



Core holding equipment

公司宗旨
始终为市场提供一流产品
始终为客户提供一流服务



关于我们

产品和服务

质量控制

应用行业

联系我们

VORWALD德国富得事业部成立1920年，专业从事卷取机套筒涨紧元件的设计和制造。主要应用于工业收放卷工艺，在造纸、金属薄板、塑料薄膜、太阳能膜、标签、无纺布等行业有广泛应用。

VORWALD富得事业部目前在德国拥有约500名员工和多家现代化工厂。富得团队将全心致力于保持其产品效率、可靠性和品质方面的世界领先地位，同时为客户提供最优质的服务。



联系我们

亚洲区销售总监：吕女士 手机：+86 138 1796 6337 +49 17692 444450

邮箱：neuenhauser@163.com, junfang.lue@neuenhauser.de, neuenhauser@vorwald.de

中国销售经理：杨先生 手机：+86 139 5286 0121 邮箱：vorwald_yang@163.com



德国富得事业部网站：www.vorwald.de

德国诺茵豪斯集团网站 www.neuenhauser.de



Core holding equipment



关于我们

产品和服务

质量控制

应用行业

联系我们

气胀轴

机械胀轴

膨涨夹头和适配器

滑差轴

膨涨联轴器

拔轴器

备品备件

安装调试

维修服务

中心气囊轴 - 轻型A系列

中心气囊轴 - 重型403系列

中心气囊轴 - 特殊型号L系列

扁气囊轴 - 轻型MB系列

扁气囊轴 - 重型409系列

客户可指定产品



联系我们

亚洲区销售总监: 吕女士 手机: +86 138 1796 6337 +49 17692 444450

邮箱: neuenhauser@163.com, junfang.lue@neuenhauser.de, neuenhauser@vorwald.de

中国销售经理 : 杨先生 手机: +86 139 5286 0121 邮箱: vorwald_yang@163.com



德国富得事业部网站: www.vorwald.de

德国诺茵豪斯集团网站 www.neuenhauser.de



Core holding equipment



关于我们

产品和服务

质量控制

应用行业

联系我们

气涨轴

机械涨轴

膨胀夹头和适配器

滑差轴

膨胀联轴器

拔轴器

备品备件

安装调试

维修服务

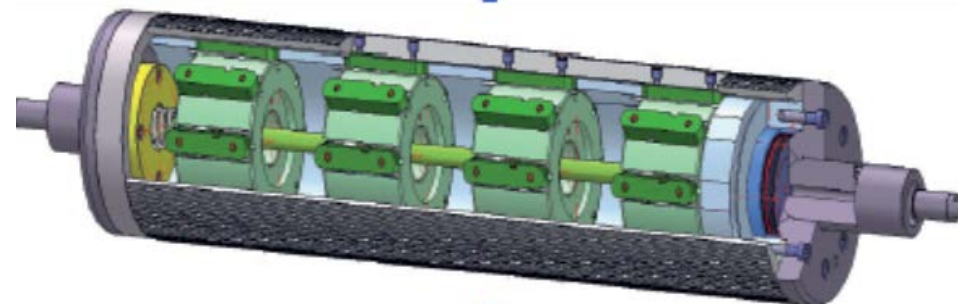
机械驱动 - 机械涨紧轴416系列

气动驱动 - 机械涨紧轴401系列

气动驱动 - 机械涨紧轴745系列

气动驱动 - 机械涨紧轴410系列

客户可指定的产品



联系我们

亚洲区销售总监: 吕女士 手机: +86 138 1796 6337 +49 17692 444450

邮箱: neuenhauser@163.com, junfang.lue@neuenhauser.de, neuenhauser@vorwald.de

中国销售经理 : 杨先生 手机: +86 139 5286 0121 邮箱: vorwald_yang@163.com



德国富得事业部网站: www.vorwald.de

德国诺茵豪斯集团网站 www.neuenhauser.de



Core holding equipment



关于我们

产品和服务

质量控制

应用行业

联系我们

气胀轴

机械胀轴

膨胀夹头和适配器

滑差轴

膨胀联轴器

拔轴器

备品备件

安装调试

维修服务

机械驱动 - 831系列

机械驱动 - 841系列

机械驱动 - 834系列

气动驱动 - 860/861系列

气动驱动 - 811系列

气动驱动 - 900系列



联系我们

亚洲区销售总监: 吕女士 手机: +86 138 1796 6337 +49 17692 444450

邮箱: neuenhauser@163.com, junfang.lue@neuenhauser.de, neuenhauser@vorwald.de

中国销售经理 : 杨先生 手机: +86 139 5286 0121 邮箱: vorwald_yang@163.com



德国富得事业部网站: www.vorwald.de

德国诺茵豪斯集团网站 www.neuenhauser.de



Core holding equipment



关于我们

产品和服务

质量控制

应用行业

联系我们

气涨轴

机械涨轴

膨涨夹头和适配器

滑差轴

膨涨联轴器

拔轴器

备品备件

安装调试

维修服务

405系列气动刀轴

404系列气动滑差轴

409系列气动滑差轴

客户可指定的产品



联系我们

亚洲区销售总监：吕女士 手机：+86 138 1796 6337 +49 17692 444450

邮箱：neuenhauser@163.com, junfang.lue@neuenhauser.de, neuenhauser@vorwald.de

中国销售经理：杨先生 手机：+86 139 5286 0121 邮箱：vorwald_yang@163.com



德国富得事业部网站：www.vorwald.de

德国诺茵豪斯集团网站 www.neuenhauser.de



Core holding equipment



关于我们

产品和服务

质量控制

应用行业

联系我们

气涨轴

机械涨轴

膨涨夹头和适配器

滑差轴

膨涨联轴器

拔轴器

备品备件

安装调试

维修服务

气动驱动 - SPA系列

气动驱动 - SMB系列

气动驱动 - 609系列

气动驱动 - SPM/SPZ系列

气动驱动 - 605系列

机械驱动 - 206系列



联系我们

亚洲区销售总监: 吕女士 手机: +86 138 1796 6337 +49 17692 444450

邮箱: neuenhauser@163.com, junfang.lue@neuenhauser.de, neuenhauser@vorwald.de

中国销售经理 : 杨先生 手机: +86 139 5286 0121 邮箱: vorwald_yang@163.com



德国富得事业部网站: www.vorwald.de

德国诺茵豪斯集团网站 www.neuenhauser.de



Core holding equipment



关于我们

产品和服务

质量控制

应用行业

联系我们



气涨轴

机械涨轴

膨涨夹头和适配器

滑差轴

膨涨联轴器

拔轴器

备品备件

安装调试

维修服务



联系我们

亚洲区销售总监：吕女士 手机：+86 138 1796 6337 +49 17692 444450

邮箱：neuenhauser@163.com, junfang.lue@neuenhauser.de, neuenhauser@vorwald.de

中国销售经理：杨先生 手机：+86 139 5286 0121 邮箱：vorwald_yang@163.com



德国富得事业部网站：www.vorwald.de

德国诺茵豪斯集团网站 www.neuenhauser.de



Core holding equipment



关于我们

产品和服务

质量控制

应用行业

联系我们



气涨轴

机械涨轴

膨胀夹头和适配器

滑差轴

膨胀联轴器

拔轴器

备品备件

安装调试

维修服务



联系我们

亚洲区销售总监：吕女士 手机：+86 138 1796 6337 +49 17692 444450

邮箱：neuenhauser@163.com, junfang.lue@neuenhauser.de, neuenhauser@vorwald.de

中国销售经理：杨恒毅 手机：+86 139 5286 0121 邮箱：vorwald_yang@163.com



德国富得事业部网站：www.vorwald.de

德国诺茵豪斯集团网站 www.neuenhauser.de



Core holding equipment



关于我们

产品和服务

质量控制

应用行业

联系我们

气涨轴

机械涨轴

膨涨夹头和适配器

滑差轴

膨胀联轴器

拔轴器

备品备件

安装调试

维修服务



联系我们

亚洲区销售总监：吕女士 手机：+86 138 1796 6337 +49 17692 444450

邮箱：neuenhauser@163.com, junfang.lue@neuenhauser.de, neuenhauser@vorwald.de

中国销售经理：杨先生 手机：+86 139 5286 0121 邮箱：vorwald_yang@163.com



德国富得事业部网站：www.vorwald.de

德国诺茵豪斯集团网站 www.neuenhauser.de



Core holding equipment



关于我们

产品和服务

质量控制

应用行业

联系我们

气胀轴

机械胀轴

膨涨夹头和适配器

滑差轴

膨胀联轴器

拔轴器

备品备件

安装调试

维修服务



联系我们

亚洲区销售总监：吕女士 手机：+86 138 1796 6337 +49 17692 444450

邮箱：neuenhauser@163.com, junfang.lue@neuenhauser.de, neuenhauser@vorwald.de

中国销售经理：杨先生 手机：+86 139 5286 0121 邮箱：vorwald_yang@163.com



德国富得事业部网站：www.vorwald.de

德国诺茵豪斯集团网站 www.neuenhauser.de

Core holding equipment

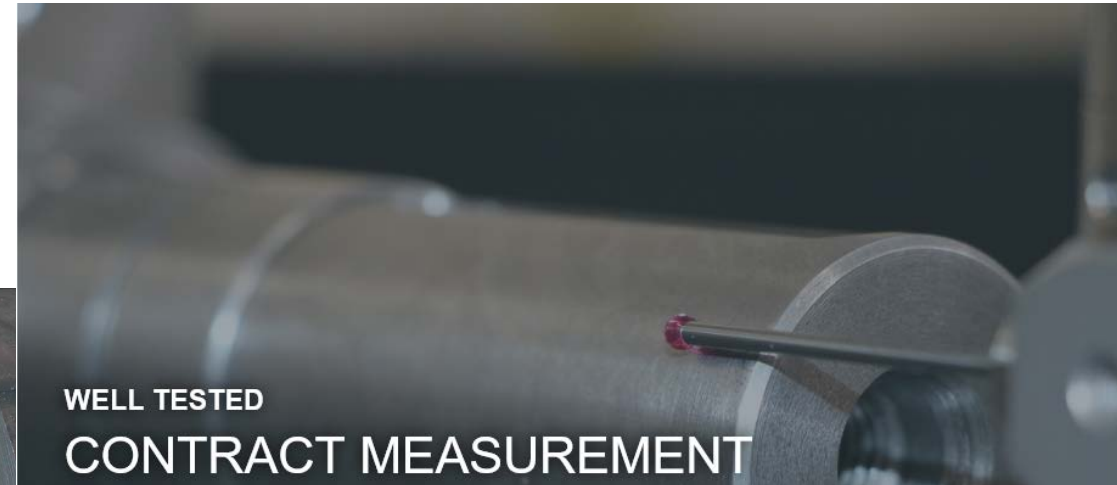
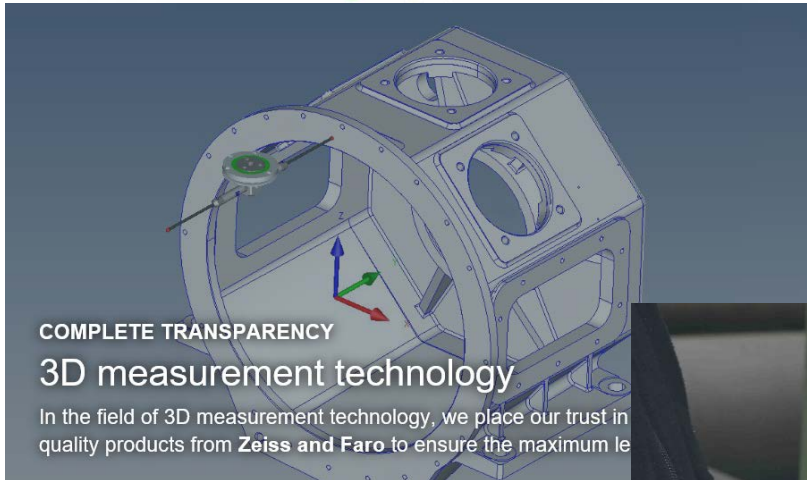
关于我们

产品和服务

质量控制

应用行业

联系我们



联系我们

亚洲区销售总监: 吕女士 手机: +86 138 1796 6337 +49 17692 444450

邮箱: neuenhauser@163.com, junfang.lue@neuenhauser.de, neuenhauser@vorwald.de

中国销售经理 : 杨先生 手机: +86 139 5286 0121 邮箱: vorwald_yang@163.com



德国富得事业部网站: www.vorwald.de

德国诺茵豪斯集团网站 www.neuenhauser.de



Core holding equipment



关于我们

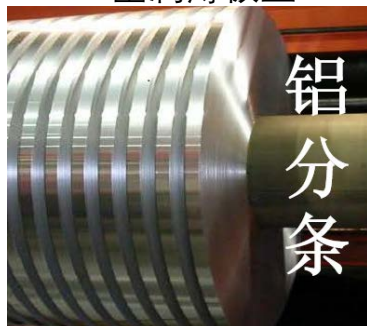
产品和服务

质量控制

应用行业

联系我们

金属薄板业



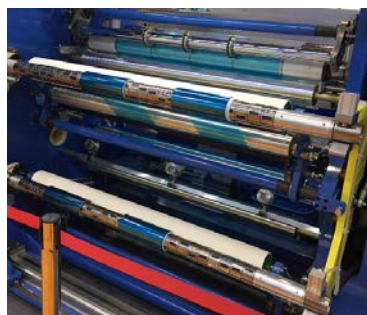
纸业



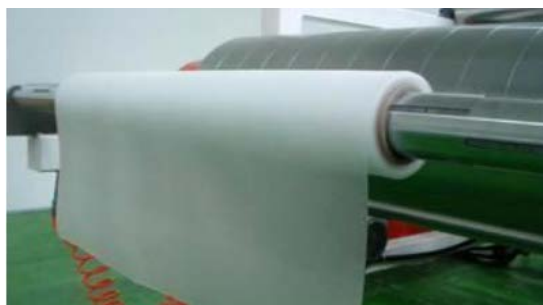
包装业



薄膜业



太阳能膜业



其他卷曲行业



联系我们

亚洲区销售总监: 吕女士 手机: +86 138 1796 6337 +49 17692 444450

邮箱: neuenhauser@163.com, junfang.lue@neuenhauser.de, neuenhauser@vorwald.de

中国销售经理 : 杨先生 手机: +86 139 5286 0121 邮箱: vorwald_yang@163.com



德国富得事业部网站: www.vorwald.de

德国诺茵豪斯集团网站 www.neuenhauser.de



Core holding equipment

关于我们

产品和服务

质量控制

应用行业

联系我们

联系我们

亚洲区销售总监：吕女士 手机：+86 138 1796 6337 +49 17692 444450

邮箱：neuenhauser@163.com, junfang.lue@neuenhauser.de, neuenhauser@vorwald.de

中国销售经理：杨先生 手机：+86 139 5286 0121 邮箱：vorwald_yang@163.com

德国诺茵豪斯机械制造集团公司业务范围

LOHNFERTIGUNG	TEXTILINDUSTRIE & AUTOMATION	NUTZFAHRZEUGE	MASCHINEN-ELEMENTE	KOMPRESSORENBAU DRUCKBEHALTERBAU	UMWELTECHNIK	REGENERATIVE ENERGIEN	STAHLINDUSTRIE	ENERGIE EFFIZIENZ
CONTRACT MANUFACTURING	TEXTILE INDUSTRY & AUTOMATION	COMMERCIAL VEHICLES	MACHINE ELEMENTS	AIR COMPRESSORS AIR RECEIVERS	ENVIRONMENTAL TECHNOLOGY	RENEWABLE ENERGIES	STEEL INDUSTRY	ENERGY EFFICIENCY



德国富得事业部网站：www.vorwald.de

德国诺茵豪斯集团网站 www.neuenhauser.de

定制制造 纺织工业 商用货运 机械部件 压缩技术 环保装备 再生能源 金属钢铁 高效能源